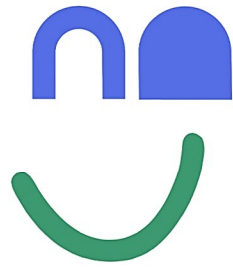


2025

الکترونیک جیسٹس



الکترونیک چشمک

دنیای الکترونیک در یک چشم برهم زدن

به فروشگاه الکترونیک چشمک خوش آمدید، جایی که دنیای تکنولوژی با هنر و نوآوری در هم می آمیزد تا تجربه‌ای متفاوت و منحصر به فرد از خرید الکترونیک را برای شما رقم بزند. ما در «چشمک» با دقت و وسواس ویژه، بهترین و جدیدترین محصولات الکترونیکی را از معتبرترین برندهای جهانی گردآوری کرده‌ایم تا شما بتوانید با اطمینان کامل و آرامش خاطر، نیازهای دیجیتال و تکنولوژیک خود را برآورده کنید.

هر محصول در «چشمک» با تضمین کیفیت، قیمت منصفانه و خدمات پس از فروش حرفه‌ای همراه است. ما به دنبال این هستیم که خرید برای شما نه تنها یک نیاز، بلکه یک تجربه لذت‌بخش و بی‌دغدغه باشد.

با «چشمک» همیشه یک قدم جلوتر از تکنولوژی باشید و زندگی دیجیتال خود را با بهترین‌ها همراه کنید. تیم متخصص ما آماده است تا با مشاوره‌های دقیق و خدمات مشتریان عالی، همراه و پشتیبان شما در مسیر انتخاب بهترین‌ها باشد.

09133240057 - 09137155998



اصفهان_خیابان طالقانی_جنب کوچه مظاهری



ins : cheshmak_electronics



www.echeshmak.com



اصلا لاین نوری را برای کجا باید استفاده کنم؟

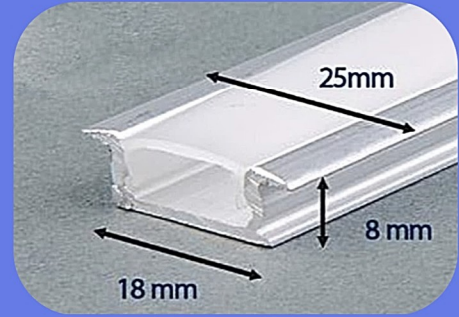
لاین نوری یکی از المان‌های مدرن نورپردازی است که در طراحی داخلی ساختمان، هم از جنبه زیبایی و هم کاربردی مورد توجه قرار گرفته است. در فضای داخلی، لاین نوری را می‌توان در سقف‌های کناف، زیر کابینت‌های آشپزخانه، لبه پله‌ها، کناره‌های دیوار، یا حتی در کف سالن‌ها به کار برد. این نوع نورپردازی باعث ایجاد عمق بصری، تعریف مسیر، افزایش حس لوکس بودن فضا و حتی تامین نور اصلی یا مکمل می‌شود. طراحان حرفه‌ای از لاین نوری برای القای حس مینیمال، نظم بصری و تاکید بر فرم معماری بهره می‌برند. در نمای بیرونی ساختمان نیز لاین نوری جایگاه ویژه‌ای دارد. می‌توان از آن در نمای مدرن ساختمان‌ها، زیر لبه سقف‌ها، کناره دیوارها، اطراف پنجره‌ها، پله‌های ورودی یا مسیرهای پیاده‌روی استفاده کرد. این نورها علاوه بر تأمین روشنایی محیط، به برجسته‌سازی خطوط معماری، افزایش امنیت شبانه و ایجاد جلوه‌ای خاص در شب کمک می‌کنند. استفاده صحیح از لاین نوری در بیرون ساختمان، می‌تواند هویت بصری خاصی برای بنا خلق کند و آن را از سایر ساختمان‌ها متمایز سازد.

شکوفایی معماری مدرن با صنعت لاین نوری!

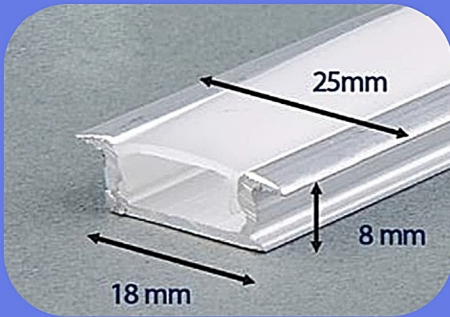
استفاده از لاین نوری ارتباط مستقیمی با معماری مدرن دارد، چرا که هر دو بر سادگی، خطوط تمیز، فرم‌های هندسی و تاکید بر نور طبیعی یا مصنوعی کنترل‌شده تأکید دارند. در معماری مدرن، نور تنها یک منبع روشنایی نیست؛ بلکه بخشی از طراحی فضا است. لاین نوری به طراح اجازه می‌دهد بدون شلوغی یا تزئینات اضافه، فرم فضا را برجسته کند، مسیر حرکت را مشخص نماید و حس مینیمالیسم را تقویت کند. همچنین، لاین نوری با ساختار خطی و منظم خود کاملاً با فلسفه نظم‌محور معماری مدرن هماهنگ است. این نوع نورپردازی به طرز هوشمندانه‌ای مرز بین فضاها را مشخص می‌کند و به نمای بیرونی یا فضای داخلی جلوه‌ای معاصر، شفاف و تکنولوژیک می‌بخشد. به همین دلیل، امروزه لاین نوری به یکی از ابزارهای محبوب معماران مدرن تبدیل شده است.



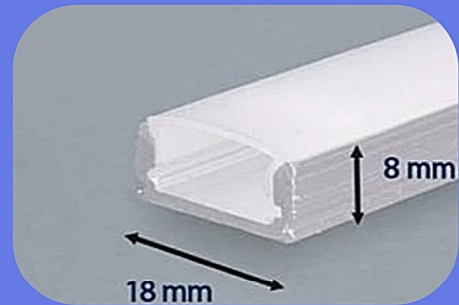
کد : ch1
سفید و مشکی



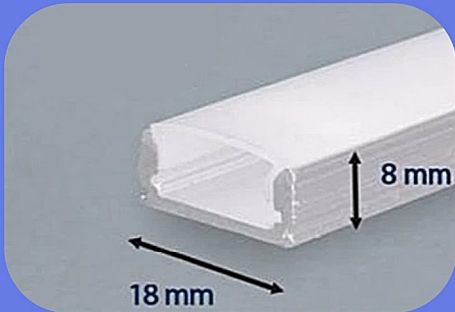
کد : ch2
آبکاری



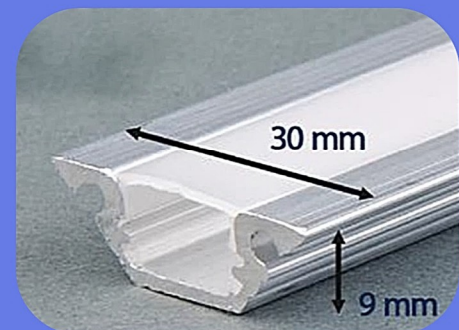
کد : ch3
سفید و مشکی



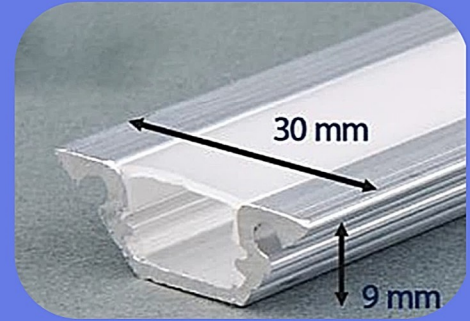
کد : ch4
آبکاری



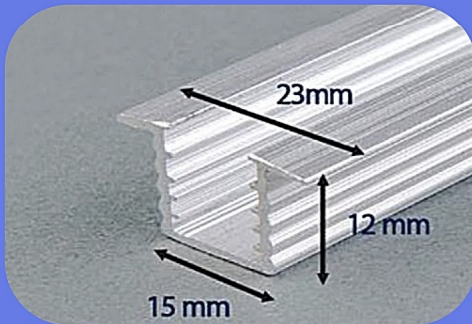
کد : ch5
سفید و مشکی



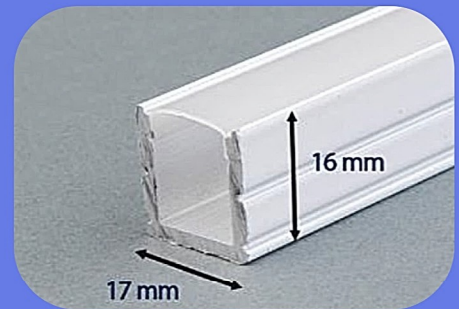
کد : ch6
آبکاری



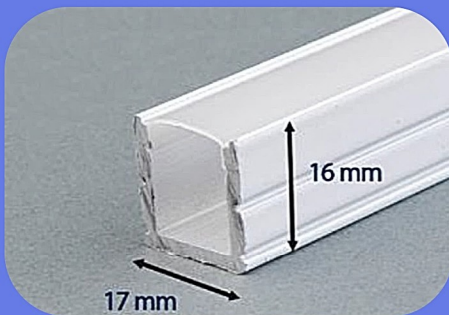
کد : ch7
سفید مشکی



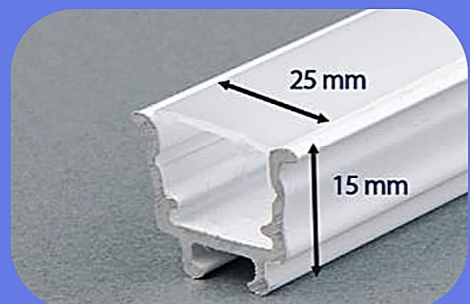
کد : ch8
سفید و مشکی



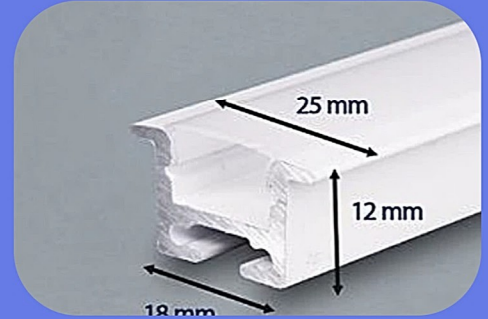
کد : ch9
آبکاری



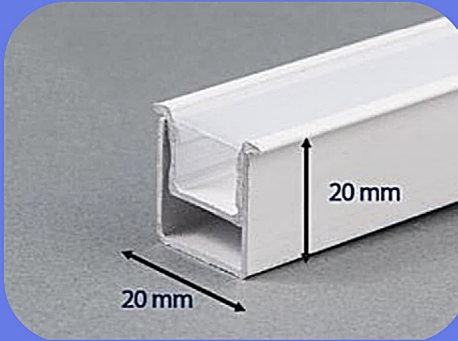
کد : ch10
سفید و مشکی



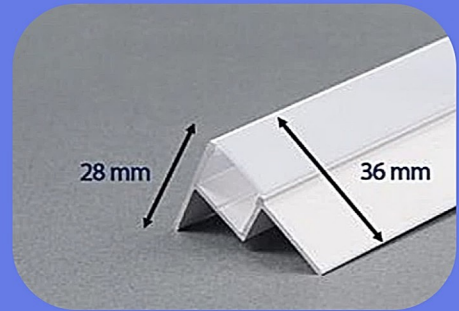
کد : ch11
سفید و مشکی



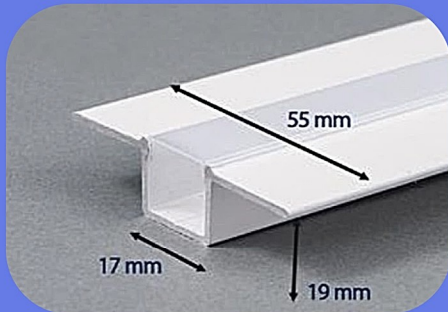
کد : ch12
سفید و مشکی



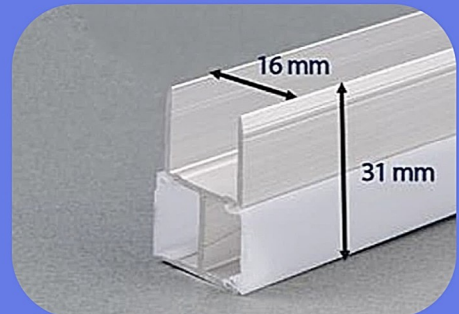
کد : ch13
سفید و مشکی



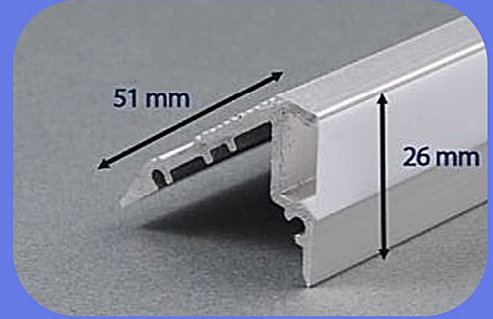
کد : ch14
سفید و مشکی



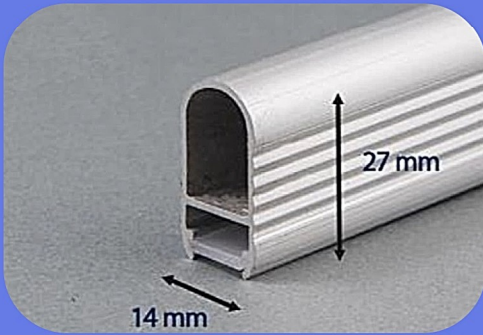
کد : ch15
آبکاری



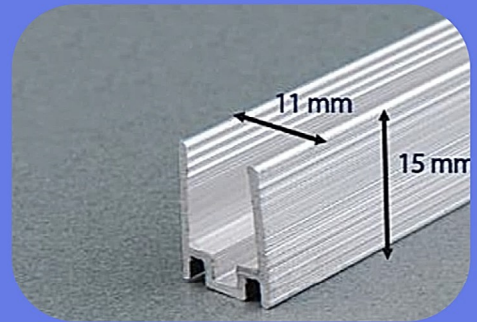
کد : ch16
آبکاری



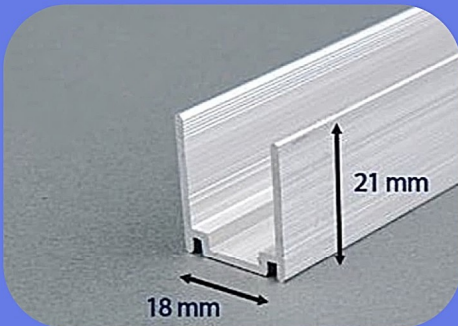
کد : ch17
آبکاری



کد : ch18
آبکاری



کد : ch19
آبکاری



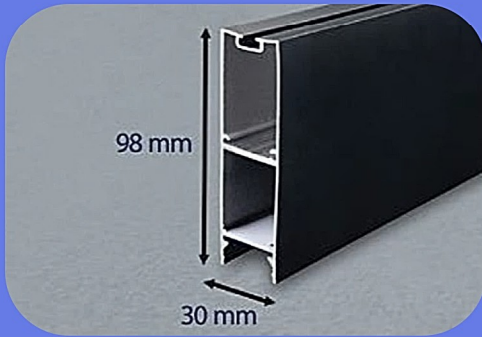
کد : ch20
سفید و مشکی



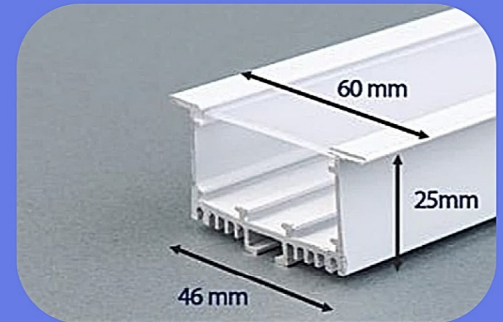
کد : ch 21
سفید و مشکی



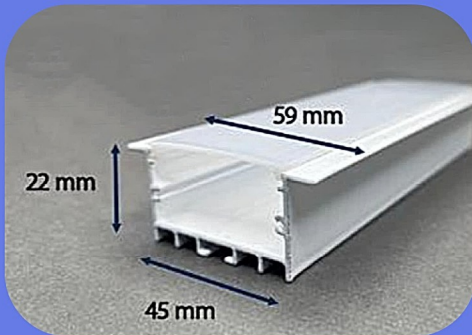
کد : ch 22
سفید و مشکی



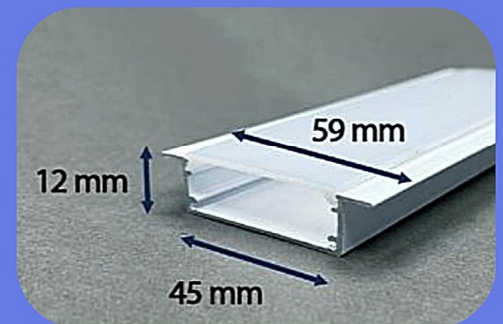
کد : ch 23
سفید و مشکی



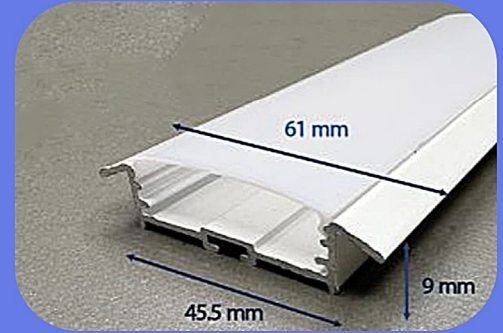
کد : ch 24
سفید و مشکی



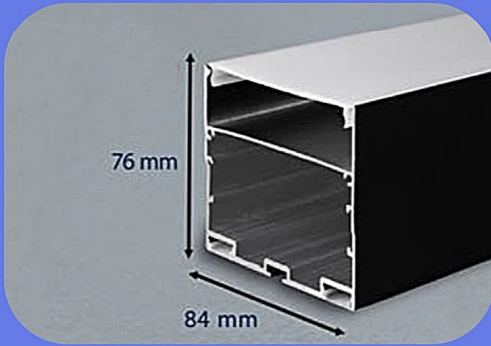
کد : ch25
سفید و مشکی



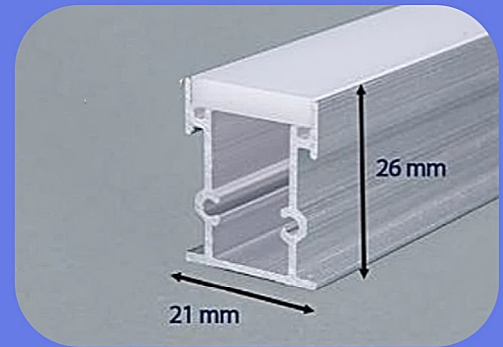
کد : ch 26
سفید و مشکی



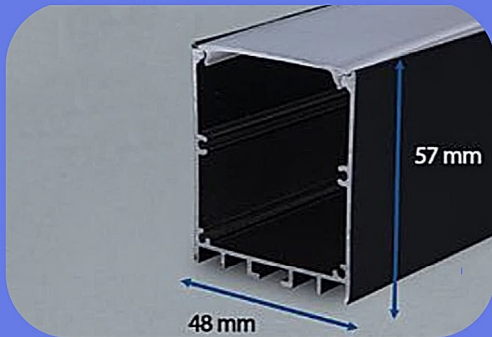
کد : ch 27
سفید و مشکی



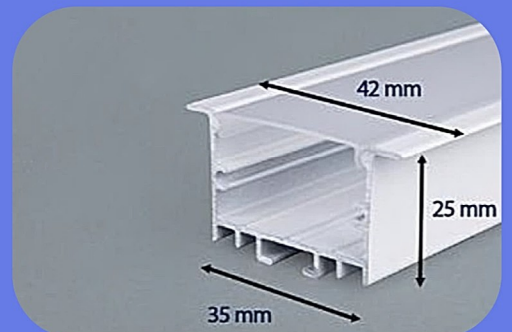
کد : ch 28
آبکاری



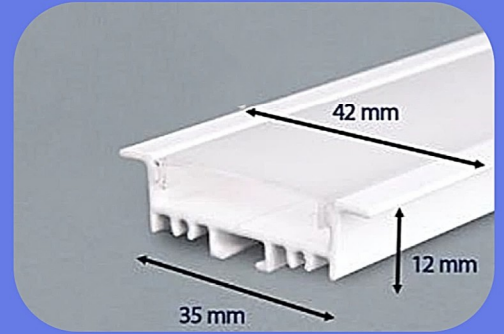
کد : ch 29
سفید و و مشکی



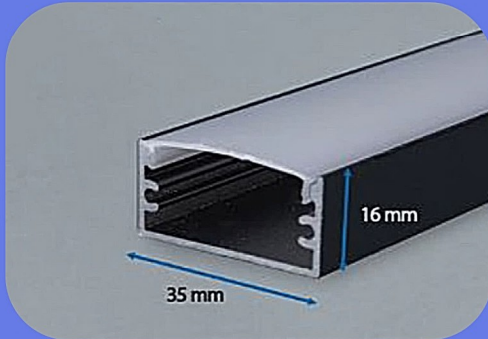
کد : ch 30
سفید و مشکی



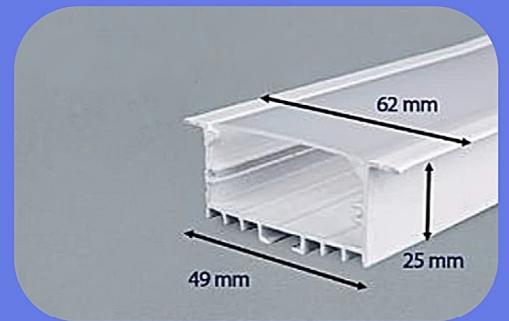
کد : ch 31
سفید و مشکی



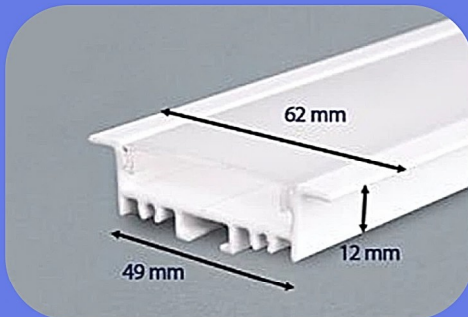
کد : ch 32
سفید و مشکی



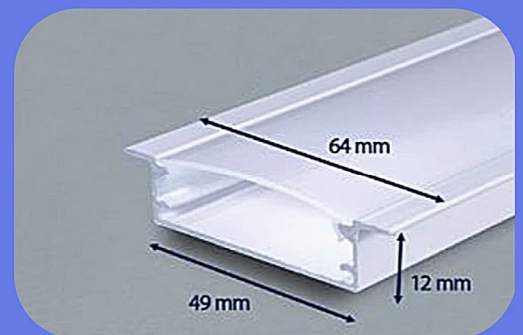
کد : ch 33
سفید و مشکی



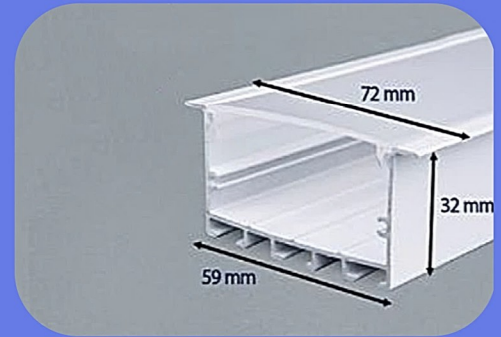
کد : ch 34
سفید و مشکی



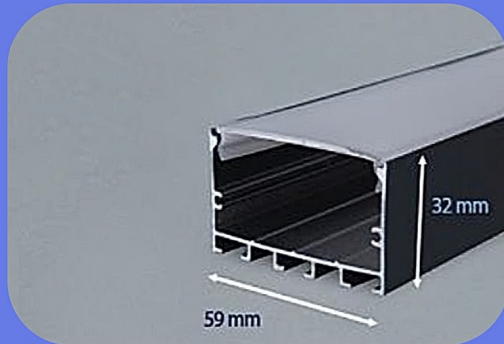
کد : ch 35
سفید و مشکی



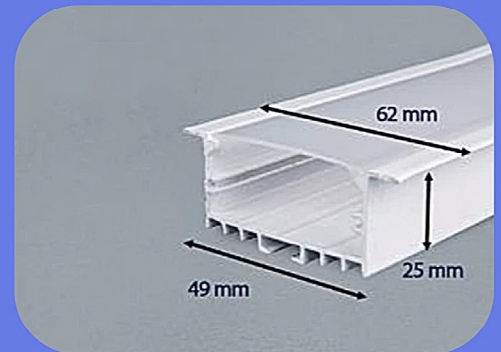
کد : ch 36
سفید و مشکی



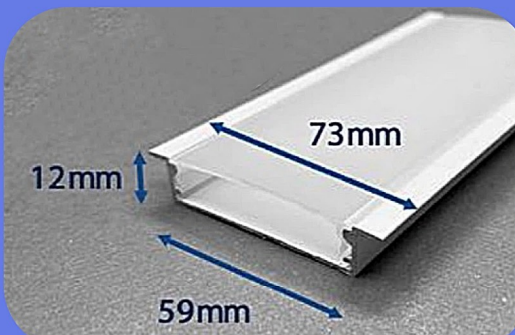
کد : ch 37
سفید و مشکی



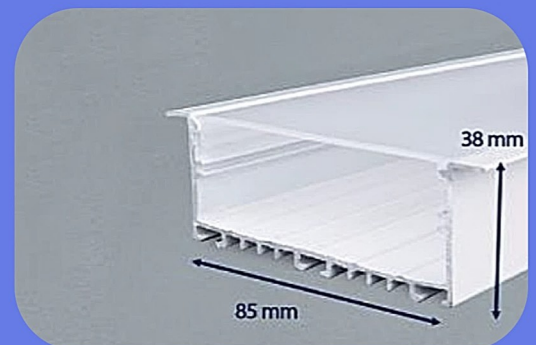
کد : ch 38
سفید و مشکی



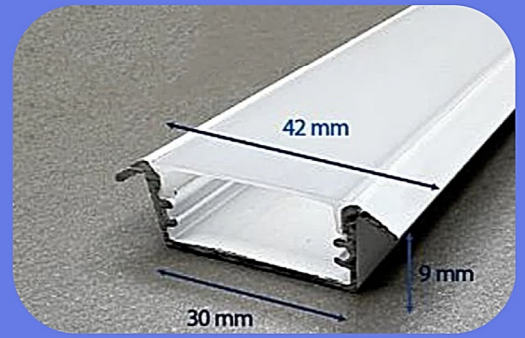
کد : ch 39
سفید و مشکی



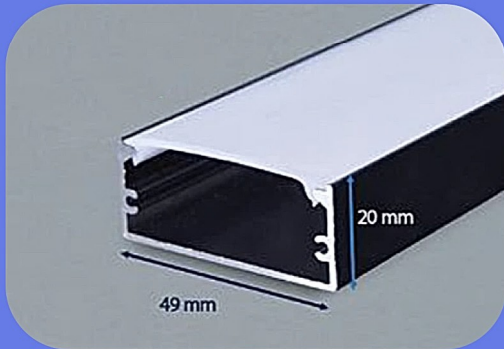
کد : ch 40
سفید و مشکی



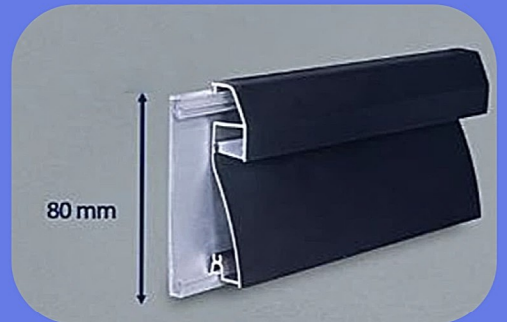
کد : ch 46
سفید و مشکی



کد : ch 47
آبکاری



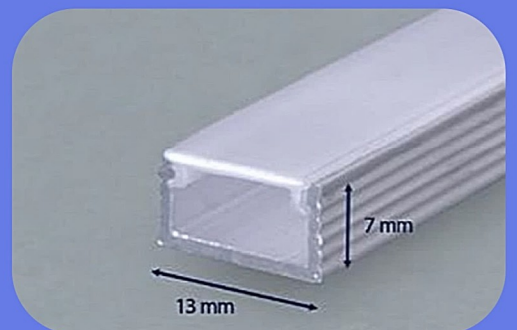
کد : ch 48
آبکاری



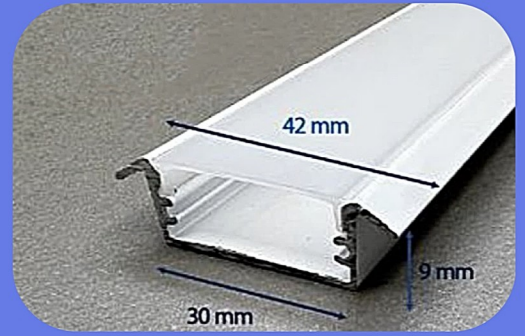
کد : ch 49
سفید و مشکی



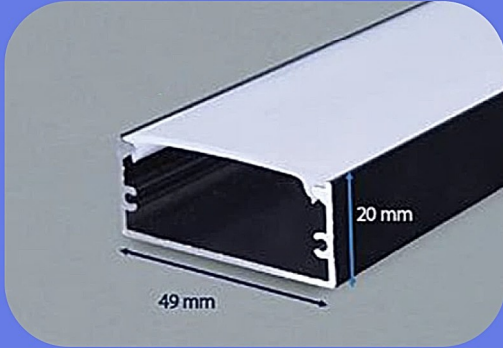
کد : ch 50
سفید و مشکی



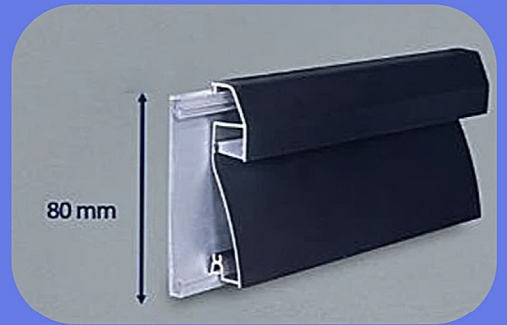
کد : ch 46
سفید و مشکی



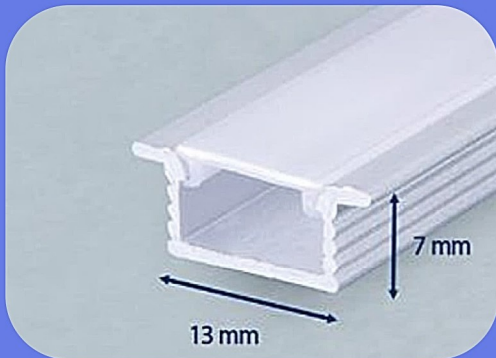
کد : ch 47
آبکاری



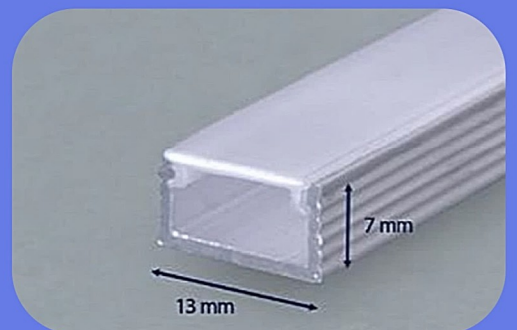
کد : ch 48
آبکاری



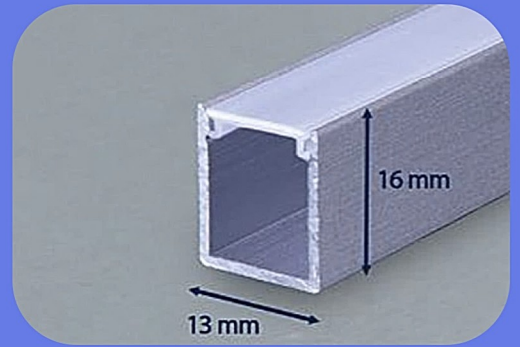
کد : ch 49
سفید و مشکی



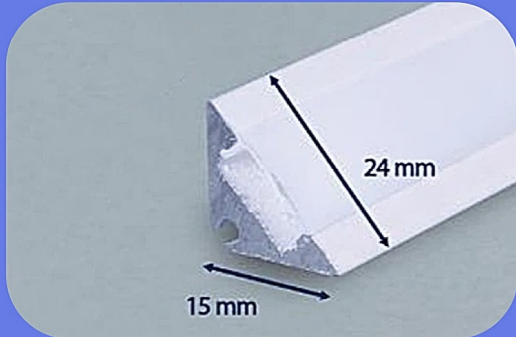
کد : ch 50
سفید و مشکی



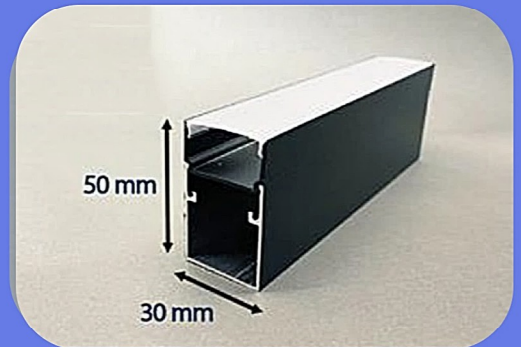
کد : ch 51
سفید و مشکی



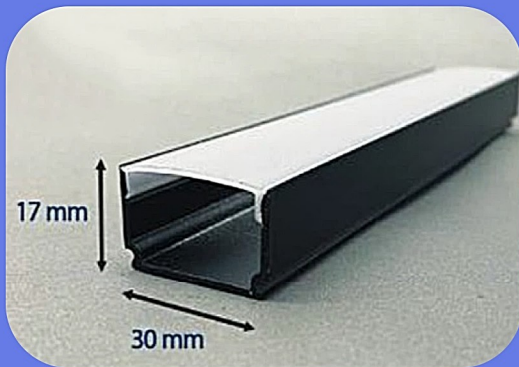
کد : ch 52
آبکاری



کد : ch 53
آبکاری



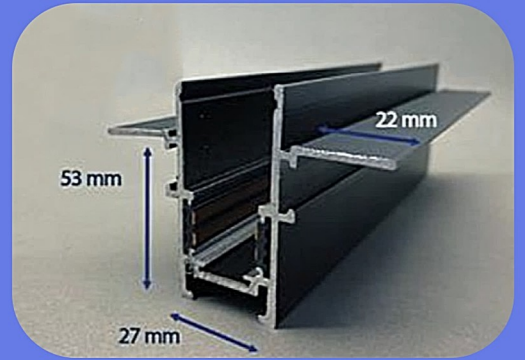
کد : ch 54
سفید و مشکی



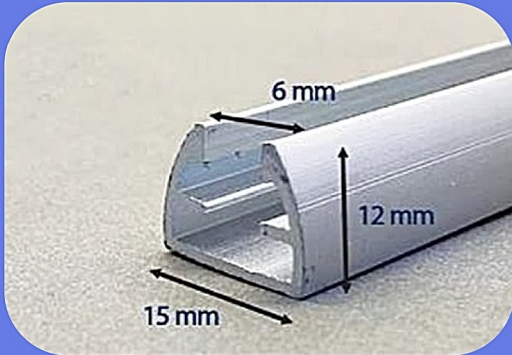
کد : ch 55
سفید و مشکی



کد : ch 56
سفید و مشکی



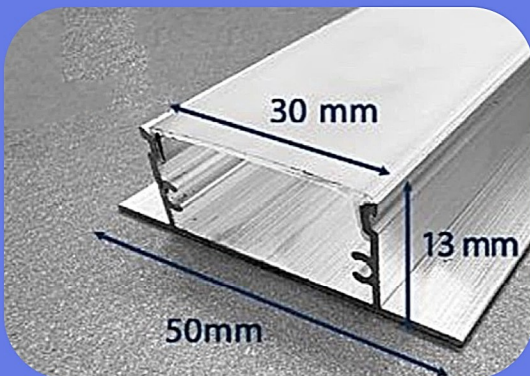
کد : ch 57
آبکاری



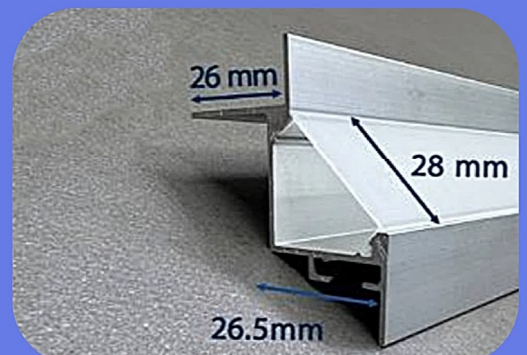
کد : ch 58
سفید و مشکی



کد : ch 59
آبکاری



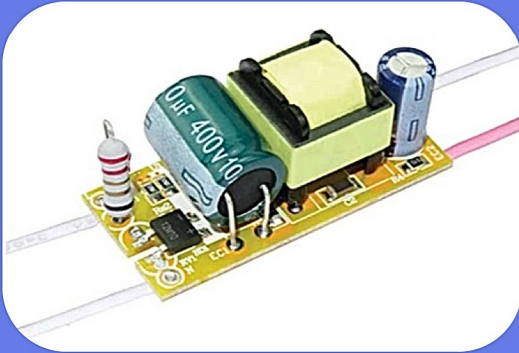
کد : ch 60
آبکاری



کد : ch 61
ریسه لاین نوری



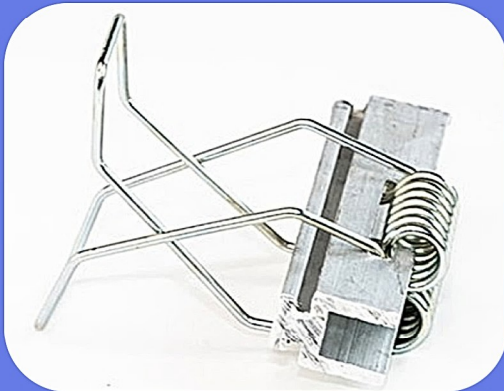
کد : ch 62
دراپور لاین نوری
برند دارک انرژي
8/25-18/36-36/60



کد : ch 63
سیم بکسل آویز



کد : ch 59
فنر آبکاری



کد : ch 60
رابط مگنت



کد : ch 66
سوکت نر و ماده



کد : ch 67
جعبه درایور



کد : ch 63
روزت گرد



کد : ch 64
روزت مستطیل



Our parts development continues.....

09133240057 - 09137155998 

ins : cheshmak_electronics 

اصفهان_خیابان طالقانی_جنب کوچه 28 

www.echeshmak.com 